

Bowl Lifter

🇮🇹 SOLLEVATORE MOTORIZZATO PER VASCHE

Il sollevatore è stato concepito e realizzato per facilitare la movimentazione ed il sollevamento delle vasche dei mescolatori Tekno Stamp. Questo indispensabile strumento di lavoro è costruito in acciaio verniciato ed alluminio oppure a richiesta in acciaio inox. È destinato ai laboratori di panificazione, pasticceria e gastronomia laddove sia indispensabile trasportare il contenuto delle vasche su un tavolo di lavoro oppure per scaricare il prodotto all'interno di tramogge di stoccaggio. Di facile utilizzo e movimentazione è dotata di protezioni e dispositivi di sicurezza che ne rendono il suo uso privo di rischi.

🇬🇧 MOTORIZED BOWL LIFTER

The bowl lifter has been designed and realized to facilitate the bowl raising from the planetary mixers Tekno Stamp. This indispensable instrument is constructed in painted steel and aluminium or upon request in stainless steel. Its use is suitable for small bakeries and pastry shops as well as great catering laboratories where it is necessary to empty the bowl on a table or to unload the product inside stocking hoppers. Of easy manoeuvre and use, the lifter is equipped with specific protections and emergency devices in order to avoid any risk in using it.

🇫🇷 RELEVEUR DE CUVE MOTORISÉ

Ce releveur de cuve a été conçu et réalisé pour faciliter le relevage des cuves des batteurs Tekno Stamp. Cet instrument indispensable est réalisé en acier peint et aluminium ou sur demande en acier inox. Il peut être utilisé dans les laboratoires de boulangerie et pâtisserie ainsi que dans les industries de traiteurs pour verser le produit des cuves sur les tables de travail ou dans des trémies de stockage. Il est facilement manœuvrable et équipé de tous les dispositifs de protection et de sécurité pour une utilisation extrêmement fiable.

🇪🇸 ELEVADOR PARA PEROLES

El elevador -volcador ha sido concebido y construido para facilitar la elevación de los peroles de las batidoras mezcladoras planetarias Tekno Stamp. Este indispensable instrumento de trabajo esta construido en acero pintado y aluminio, pudiéndose servir igualmente en acero inoxidable bajo pedido. Esta concebido para su uso en obradores de panadería, pastelería y gastronomía, en los cuales sea necesario el verter el contenido de los peroles sobre mesas de trabajo, contenedores de almacenaje, tolvas de maquinas dosificadoras, etc.

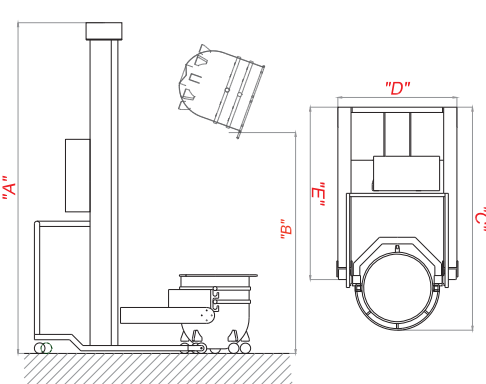
De fácil uso y movilidad, está dotado de protecciones y dispositivos de seguridad que redundan en un uso exento de riesgos.

🇩🇪 MOTORISIERTER KESSELHEBER

Der Kesselheber ist entworfen worden und verwirklicht worden, um das Kessel zu erleichtern, die von die Planeten Tekno Stamp aufwirft. Dieses unentbehrliche Instrument wird in gemaltem Stahl und in Aluminium konstruiert oder auf Anfrage im rostfreien Stahl konstruiert. Sein Gebrauch ist für kleine Bäckereien verwendbar und Gebäck kauft, sowie große Lebensmittelanschaffungs-labors, in denen es notwendig, das Kessel auf einen Tisch zu leeren ist oder das Produkt innerhalb der Strumpfzufuhrbehälter zu leeren. Der Heber ist einfach verwendet zu werden und verschoben zu werden, weil er mit den spezifischen Schützen und den Dringlichkeitsvorrichtungen geliefert wird, die jede mögliche Gefahr vermeiden, wenn man sie verwendet.



Caratteristiche tecniche - Technical informations Caractéristiques techniques - Características técnicas Technische merkmale			
	TK 40	TK 60	TK 80-100-120
Capacità vasca - Bowl capacity - Capacité cuve Capacidad de perol - Schüsselkapazität	l l	40 60	80 100 120
Altezza A - Height A - Hauteur A Altura A - Höhe A	mm	2900	2900 2900
Altezza di scarico B - Discharge height B - Hauteur de décharge- ment B - Altura de la descarga B - Entladung Höhe B	mm	2100	2100 2100
Profondità C - Depth C - Profondeur C Profundidad C - Tiefe C	mm	1700	1700 1750
Profondità E - Depth E - Profondeur E Profundidad E - Tiefe E	mm	900	900 900
Potenza - Power - Puissance Potencia - Stromleistung	Kw Kw	1 1	1 1
Peso - Weight - Poids Peso - Gewicht	Kg.	250	250 280



Tekno

CARATTERISTICHE / TECHNICAL DATA / CARACTÉRISTIQUES TECHNIQUES / CARACTERÍSTICAS / TECHNISCHE MERKMALE	TK40	TK60	TK80	TK100	TK120
Capacità vasca / Bowl capacity / Capacité de la cuve Capacidad de perol / Kesselinhalt	l l	40 60	80	100	120
Potenza installata / Installed power / Puissance installée / Potencia instalada / Stromleistung	Kw Kw	2,2 3	5,5/7,5	7,5	7,5
Velocità utensile / Speed of tool / Vitesse ustensile / Velocidad utensilios / Werkzeugdrehzahl	Rpm Rpm	Rpm 100 to 15			
Peso / Weight Poids / Peso / Gewicht	Kg Kg	280	370	500	550 600
Altezza / Height Hauteur / Altura / Höhe	mm mm	1450	1570	1680	1800 1900
Larghezza / Width Largeur / Anchura / Breite	mm mm	600	700	940	940 940
Lunghezza / Length Longueur / Largo / Länge	mm mm	900	1000	1100	1100 1100
Tensione di alimentazione / Mains / Electricité Tensión de alimentación / Anschlussspannung	Kw Kw	220/380/415 440/460/480	220/380/415 440/460/480	220/380/415 440/460/480	220/380/415 440/460/480
Comandi ausiliari / Ancillary power / Commandes auxiliaires / Tensión de maniobra / Hilfssteuerungen		24V	24V	24V	24V 24V
Utensili acciaio inox / Stainless steel tools / Ustensiles en acier inox Utensilios en acero inoxidable / Werkzeuge aus Edelstahl			✓	✓	✓
Movimentazione vasca motorizzata / Motorised bowl lifting / Relevage de la cuve motorisé / Alzado-descenso perol motorizado / Motorisiertes Absenken des Kessels	optional	optional	✓	✓	✓
Vasca con 3 utensili / Bowl with 3 tools / Cuve avec 3 ustensiles Perol con 3 utensilios / Kessel mit 3 Werkzeugen	✓	✓	✓	✓	✓
Vasca su ruote / Bowl with trolley Cuve montée sur chariot / Perol con ruedas / Kessel auf Rädern			✓	✓	✓

OPZIONI / OPTIONAL OPCIONAL / OPCIONES / SONDERZUBEHÖR					
Struttura in acciaio inox / Stainless steel structure / Structure en acier inox / Estructura en acero inoxidable / Struktur aus Edelstahl	✓	✓	✓	✓	✓
Presa di forza per utensili accessori / Tool attachment port / Prise pour ustensiles accessoires / Toma de fuerza para utensilios / Abtrieb für zusätzliche Werkzeuge	✓	✓			
Raschiatore / Scraper / Racleur / Rascador / Abstreifer	✓	✓	✓	✓	✓
Kit riduzione vasca + 3 utensili (frusta - spirale - spatola) Kit reduction bowl + 3 tools (whisk - spiral - flat beater) Kit réduction cuve + 3 ustensiles (fouet - spirale - spatule) Kit reducción perol + 3 utensilios (batidor - gancio - pala) Kesselverkleinerung + 3 Werkzeuge (Schlagbesen, Spiralknetthaken, Flachrührer)	20	40-20	60-40	80-60	100-80-60
Riscaldatore elettrico / Electric heater Chauffage de cuve électrique / Calentar eléctrico / Elektrischer Heizer	✓	✓	✓	✓	✓
Movimentazione vasca motorizzata / Motorised bowl lifting / Relevage de la cuve motorisé / Alzado-descenso perol motorizado / Motorisiertes Absenken des Kessels	✓	✓			
Utensili acciaio inox / Stainless steel tools / Ustensiles en acier inox Utensilios en acero inoxidable / Werkzeuge aus Edelstahl	✓	✓			

Tekno 40/60/80/100/120

🇮🇹 Caratteristiche tecniche

La struttura è costituita da un corpo in carpenteria d'acciaio, da una griglia protettiva in acciaio inox ed un coperchio della testata in materiale plastico speciale termoformato anti-urto. I vari cinematismi sono realizzati in acciaio speciale, mentre gli ingranaggi di trasmissione sono costruiti in acciaio al nichel-cromo-molibdeno alloggiati in bagno d'olio in una fusione in ghisa meccanica e sono rettificati per sopportare le più elevate sollecitazioni provocate da turni di lavoro prolungati. Tutte queste attenzioni rendono la meccanica robusta, affidabile e silenziosa. Particolare attenzione è stata posta nelle norme di sicurezza. La solida griglia di protezione è dotata di un particolare sistema di sollevamento e bloccaggio in posizione aperta. La macchina è dotata di un sistema di arresto accelerato dell'utensile. Allo spegnimento della macchina la rotazione dell'utensile viene autofrenata entro i parametri previsti dalle norme di sicurezza CE.

🇬🇧 Technical Characteristics

The structure is composed of a durable stainless steel carpentry. The safety grid is constructed of stainless steel and the head section is covered by specially thermoformed shatter proof plastic safety cover. The various inner drive components are constructed of a durable and unique stainless steel, while the transmission gears are constructed of stainless steel nickel chrome molybdenum, working in oil bath, and rectified to support heavy and prolonged work cycles. The special attention paid to mechanical fortitude makes this machine exceptionally quite and robust. Particular attention has also been paid to the incorporated safety features. The safety grid itself, when raised, does not allow for function of the machine, at the same time, it is maintained in the up position till the operator releases it. The machine is endowed with a special tool arresting system. Once the machine is turned off, the rotation of the mixing tools immediately cease.

🇫🇷 Caractéristiques techniques

Le chassis du batteur est en acier, la grille de protection en acier inox, le boîtier de la tête en matière plastique spéciale anti-choc. Les différents organes d'entraînement sont en acier spécial; les engrenages de transmission, en acier au nickel-chrome-molybdène, sont logés dans un carter en fonte mécanique à bain d'huile rectifiés pour supporter les contraintes les plus élevées, engendrées par des durées de travail prolongées. Toutes ces précautions rendent la mécanique du batteur robuste, fiable et silencieuse. Une attention particulière a été réservée aux normes de sécurité. La grille de protection est munie d'un système particulier de relevage et de blocage en position ouverte. La machine est équipée d'un système d'arrêt immédiat de l'outil. Lorsqu'on éteint la machine, la rotation de l'outil est freinée et s'arrête dans les délais prévus par les normes de sécurité CE.

🇪🇸 Características técnicas

La estructura esta fabricada en cuerpo de acero, con una parrilla de protección en acero inoxidable, tapa superior en material plástico termoformado. La reductora esta realizada en acero especial, con los engranajes de transmisión en acero al níquel-cromo-molibdeno en baño de aceite, templados y rectificadas para soportar las condiciones de trabajo mas duras y los turnos de trabajo prolongados. Todos estos cuidados y atenciones puestos en el diseño garantizan una mecánica robusta, fiable y silenciosa. Una atención particular se ha puesto en el riguroso cumplimiento de las normas de seguridad; la solida parrilla de protección esta dotada de un particular sistema de elevación y bloqueo en su posición abierta. La máquina esta dotada igualmente de un sistema de freno para los accesorios, con lo qual la rotación de los mismos queda frenada conforme a los parametros de seguridad impuestos por las normas de seguridad de la C.E.

🇩🇪 Technische Merkmale

Die Struktur besteht aus einem Stahlkörper, einem Schutzgitter aus Edelstahl und einem Arbeitskopfgehäuse aus stofffestem, wärmegeformtem Spezialkunststoff. Die verschiedenen Bewegungsmechanismen sind aus Spezialstahl, und die Übertragungsgetriebe aus Nickel-Chrom-Molybdänstahl gebaut. Sie laufen im Ölbad in einem mechanischen Guss und sind geschliffen, um den hohen Beanspruchungen infolge langer Arbeitsschichten standzuhalten. Dank dieser Features ist die Mechanik robust, zuverlässig und geräuscharm. Auf die Erfüllung der Sicherheitsbestimmungen wurde besonderen Wert gelegt. Das solide Schutzgitter ist mit einem speziellen Hubsystem versehen und kann in offener Stellung blockiert werden. Die Maschine ist mit einem Haltesystem für den sofortigen Stillstand des Werkzeugs ausgestattet. Bei Abschalten der Maschine wird die Werkzeugdrehung automatisch innerhalb der von den EG-Sicherheitsbestimmungen vorgeschriebenen Parameter abgebremst.

Tekno Stamp si riserva di apportare modifiche tecniche in qualsiasi momento e senza preavviso
All data not binding. Tekno Stamp reserves the right to effect changes without prior notice
Tekno Stamp se réserve le droit de modifier les caractéristiques de ses machines à tout moment sans notification préalable
Tekno Stamp se reserva el derecho de modificaciones sin previo aviso
Tekno Stamp reserviert sich das Recht, die Eigenschaften seiner Modelle und ohne Voranmeldung jederzeit zu ändern



Via Vittorio Veneto, 141 - 36040 Grisignano di Zocco (VI) - Italy
Telefono +39 0444 - 414 73175 - Fax: +39 0444 414 719
Web Site: www.teknostamp.com E-mail: sales@teknostamp.com



Le impastatrici planetarie TEKNO sono utilizzate nelle medie e grandi produzioni.

Offrono notevoli doti di robustezza e praticità unite ad un basso costo di esercizio e ad una manutenzione inesistente.

L'estrema versatilità ne permette un impiego sia in laboratori di pasticceria sia nell'industria che necessita di uno strumento flessibile ed affidabile.

Infatti la produzione che si può ottenere con l'utilizzo di queste macchine varia dagli impasti montati agli impasti consistenti.

Le planetarie permettono di effettuare cicli di lavoro assolutamente precisi e costanti grazie alle impostazioni elettroniche del tempo e alla velocità, inseribili anche con macchina in movimento. L'utilizzo dei numerosi utensili facilmente intercambiabili garantisce un mescolamento delicato, graduale ed omogeneo di miscele con diverse caratteristiche e consistenza (pasta per biscotti, prodotti per farciture, mousse, creme ed altri prodotti da montare a neve).

The TEKNO Planetary Mixers were specifically designed for medium sized production capacities.

Particularly notable with these units is the heavy duty design. Not only attractively priced, but the machines require minimal to no maintenance. The versatility of the TEKNO series mixers allow to utilize the machine in either bread or pastry applications which require flexibility and durability. As a testament to it's versatility, the TEKNO Series Planetary mixers are optimally suited to process doughs ranging from dense pastry and breads, to light whipped creams and custards.

The design and features of the TEKNO Series Planetary Mixers allow to carry out very precise work cycles. One of the main features contributing to precise operation is the electronic control panel. The panel allows the operator to control mixing time. Use of the various mixing tools, which are easily and quickly changed, guarantee gentle, gradual and homogenous mixing characteristics with doughs, creams and mousses of diverse consistencies.

Les batteurs mélangeurs TEKNO sont indiqués pour les moyennes et grandes productions.

Robustes et pratiques, ils sont relativement économiques avec un entretien inexistant.

Grâce à leur grande souplesse, ils peuvent être employés aussi bien dans les pâtisseries que dans les industries alimentaires, quand on a besoin d'un outil souple et fiable.

La production qu'on peut obtenir avec cette machine varie des préparations montées aux pâtes consistantes.

Ils permettent d'effectuer des cycles de travail absolument précis et constants, grâce aux réglages électroniques du temps et de la vitesse, même lorsque la machine est en marche. L'utilisation des nombreux accessoires, facilement interchangeables, garantit un mélange délicat, progressif et homogène avec différentes caractéristiques et consistances (pâte à biscuits, préparations pour farces, mousses, crèmes et autres produits à battre en neige).

La batidora planetaria Tekno esta destinada para medianas producciones.

Ofrece notables dotes de robusteza y practicidad unidos a un bajo coste de uso y a un mantenimiento inexistente.

La extrema versatilidad permite su empleo tanto en obradores de pastelería como en la industria pastelería que necesite un instrumento de gran versatilidad y fiabilidad, y que con esta maquina se puede trabajar una gran cantidad de productos montados hasta las masas consistentes.

Su sistema planetario, le permite efectuar trabajos absolutamente precisos y constantes gracias a su sistema de programación electrónica para el tiempo y a sus velocidades, las cuales se pueden insertar con la maquina en movimiento.

La utilización de accesorios fácilmente intercambiables garantizan un trabajo delicado, gradual y homogéneo del batido o del amasado cualquiera que sea la consistencia del producto (pasta para galleta, mousse, cremas pasteleras, productos montados a punto de nieve, etc.)

Die Planetenrührmaschinen TEKNO sind für den Einsatz in mittleren bis großen Produktionen ausgelegt. Neben robuster Bauweise und praktischer Handhabung zeichnen sie sich durch niedrige Betriebskosten und Wartungsfreiheit aus. Die hohe Vielseitigkeit gestattet ihren Einsatz sowohl in der Konditorei als auch im Industrieunternehmen, wo auf eine flexible und zuverlässige Maschine Wert gelegt wird. Die Produktion, für diese Maschine eingesetzt werden kann, reicht von geschlagenen bis hin zu konsistenten Teigen. Der neue Antrieb am Arbeitskopf (optional) gestattet die Verwendung zahlreicher Werkzeuge einschließlich Fleischwolf, Käsereiber, Gemüseschneider u.a. Dank den elektronischen Zeiteinstellungen und dank den auch bei laufender Maschine wählbaren drei Geschwindigkeitsstufen können mit der Planetenrührmaschine absolut präzise und konstante Arbeitszyklen durchgeführt werden. Die Verwendung der zahlreichen und mühelos auswechselbaren Werkzeuge garantiert ein sanftes, allmähliches und gleichmäßiges Rühren von Mischungen unterschiedlicher Art (Keksteige, Carniemassen, Mousse, Cremes und sonstige geschlagene Massen).

Tekno

Tekno 40 / 60 / 80 / 100 / 120

- Motore ad elevata potenza e coppia
- Trasmissione in acciaio speciale al nichel-cromo molibdeno in bagno d'olio
- Protezione termica motore
- Pannello controllo a 24 V.
- 3 velocità oppure 4 velocità e velocità variabile elettronica
- Timer
- **Tekno 80/100/120**
- Vasca montata su ruote con sollevamento motorizzato
- Utensili in acciaio inox
- Disimpegno totale vasca

- High power and torque motors
- Transmission gears constructed of nickel-chrome-molybdenum stainless steel working in oil bath
- Thermal overload of motor
- Electric control 24 V.
- 3 speeds or 4 speeds and electronic variable speed
- Timer
- **Tekno 80/100/120**
- Bowl on wheels with motorized power lift
- Stainless steel tools
- Bowl removal without removing tool

- Moteur à puissance et couple élevé
- Transmission en acier spécial au nickel-chrome-molybdène travaillant en bain d'huile
- Protection thermique du moteur
- Tableau de commande à 24 Volts
- 3 vitesses ou 4 vitesses et variateur de vitesse électronique
- Minuteur
- **Tekno 80/100/120**
- Cuve montée sur chariot à relevage électrique
- Utensiles en acier inox
- Déplacement de la cuve sans enlever les ustensiles

- Potencia motor elevada
- Transmision en acero al níquel-cromo-molibdeno en baño de aceite
- Protección termica del motor
- Mando eléctrico 24 V.
- 3 velocidades electromecánicas o 4 velocidades y variador electrónico
- Reloj de control
- **Tekno 80/100/120**
- Perol sobre ruedas con elevación eléctrica
- Utensilios en acero inoxidable
- Posibilidad de sacar el perol sin quitar los utensilios

- Motor mit hoher Leistung und hohem Drehmoment
- Getriebe aus Nickel-Chrom Molybdänstahl in Ölbad
- Motor-Wärmeschutz
- 24 V Bedienblende
- 3 Geschwindigkeitsstufen oder 4 Geschwindigkeitsstufen und elektrischer Drehzahlwandler
- Elektronische Zeitschaltuhr
- **Tekno 80/100/120**
- Kessel auf Rädern mit motorisierter Hebevorrichtung
- Werkzeuge aus Edelstahl
- Vollständiges Ausklinken des Kessels



Pannello di comando, pulsanti sollevamento vasca
Control panel, electric bowl lifting
Panneau de commande, relevage de la cuve électrique
Panel de mandos, pulsador por alzado-descenso perol
Bedienfeld Drehzahl-Wählschalter, Tasten zum Anheben des Kessels



Pannello di comando dotato di: timer con segnalazione emergenza e pulsanti di selezione delle 3 velocità
Control panel with: timer, emergency status leds and 3 speeds control
Panneau de commande muni de: minuteur, voyant d'urgence, et boutons de sélection des 3 vitesses
Panel de mandos dotado de: temporizador, pulsador de emergencia y pulsadores de selección de las 3 velocidades
Bedienfeld ausgestattet mit: Zeitschaltuhr mit Notanzeige und Wählschalter der 3 Geschwindigkeitsstufen



Pannello di comando dotato di: timer con segnalazione emergenza e pulsanti di variazione di velocità a mezzo inverter
Control panel with: timer, emergency status leds, inverter speed control and electric bowl lifting (optional)Tk40-60
Panneau de commande muni de: minuteur, voyant d'urgence, boutons variateur de vitesse par inverseur et relevage de la cuve motorisé (option Tk40-60)
Panel de mandos dotado de: temporizador, pulsador de emergencia, pulsador de variación de velocidad en continuo mediante inverter
Bedienfeld mit Zeitschaltuhr, Notanzeige, Tasten zum Anheben des Kessels (Sonderzubehör Tk40-60), Tasten zum Ändern der Drehzahl mittels Inverter



TK 40/60
Sollevamento rapido vasca con leva manuale
Fast lifting of the bowl with handle
Relevage rapide de la cuve par levier
Elevación rápida del perol con mando
Schnelles Anheben des Kessel mit Handgriff



Preso di forza per accessori (optional)
Tool attachment port (optional)
Prise de force pour accessoires (option)
Toma de fuerza (opcional)
Abtrieb für Zubehör (Sonderzubehör)

TK 80/100/120
Rimozione rapida vasca senza estrazione utensile.
Sollevamento vasca elettrico
Fast bowl removal without removing tool. Electric bowl lifting
Déplacement rapide de la cuve sans enlever l'ustensile. Relevage électrique de la cuve
Desplazamiento rápido del perol sin quitar los utensilios. Elevación eléctrica del perol
Schneller Kessel abbau, ohne Werkzeug zu entfernen. Elektrisches Kessel Anheben



Piedino di appoggio regolabile in acciaio inox
Adjustable stand support in stainless steel
Pied de réglage en acier inox
Soporte en acero inoxidable
Höhenverstellbarer Standfuß aus Edelstahl



Frusta, spirale, gancho*, spatola
Whip, spiral, hook*, spatula
Fouet, spirale, crochet*, spatule
Batidor, gancho en espiral, gancho*, pala
Schlagbesen, Spiralknethaken, Knethaken*, Flachrührer (*optional)



Tekno 40



Tekno 60



Tekno 80



Tekno 100



Tekno 120