



Produktvorstellung  
Langwirkmaschinen



# Langwirker für alle Bäckereien – angefangen von kleinen Bäckereien bis hin zu industriellen Bäckereien

Qualität ist ein nie endendes Streben. Die Langwirker von Glimmek sind so konzipiert, dass sie Qualität bewahren und Produktivität steigern.

Die Langwirker sind auch so konstruiert, dass sie den Bäcker zuverlässig unterstützen und die gleichbleibende Größe und Form des gebackenen Produktes garantieren,

wodurch die Produktion effizienter und die Wartung einfacher wird.

Weitere Informationen finden Sie auf unserer Website [www.sveba-dahlen.com](http://www.sveba-dahlen.com)

## Produktpalette Langwirker

### Langwirker

#### MO-881

##### Langwirkmachine

Ausführung für industrielle Bäckereien



#### MO-300

##### Langwirkmachine

Bäckereiausführung



### Becherwerk für MO-300

#### CE-100

##### Becherwerk

Leistung: bis zu 2.000 Stück/h



### Wirkerweiterung

#### MO-221

##### Erweiterung

Wirkerweiterung mit gegenläufigem Band



### Baguette-Langwirker

#### BM1

##### Langwirkmachine

Für französische Baguettes und Langbrote



# Langwirker

## Langwirkmaschine MO-881

Leistung: bis zu 3.600 Stück/h

Sehr robuste Langwirkmaschine für den Einsatz in Großbetrieben oder industriellen Bäckereien. Drei Walzenpaare aus Kunststoff, Einschlagschlepe und zwei Druckbretter.

### Merkmale

Angetrieben von einem vorgespannten Zahnriemen, geräuschlos und kontinuierlich. Auffangwanne mit zwei Positionen ermöglicht Auslauf mit oder ohne Anschlag. Drei einstellbare Druckwalzen mit federbelasteten Auskratzern für eine einfache Reinigung.

Zwei separate Druckbretter:

- Erstes Druckbrett B = 220 mm oder B = 280 mm
- Zweites Druckbrett aufklappbar für leichte Reinigung, 650 x 1.100 mm (B x L)

Handgriffe können wahlweise links oder rechts montiert werden (siehe Zeichnung unten)

### Optionen

- Bestreustation, montiert zwischen den Druckbrettern. Mit Fotozellensteuerung, Rüttler und drehbarer Aufhängung.
- Absetzvorrichtung mit pneumatischem Klappensystem und Fotozellensteuerung
- Absetzvorrichtung mit doppelter Zuführung. Pneumatisches Klappensystem mit Fotozellensteuerung. Sonderausführung für ein- und zweireihig Zuführung, B = 400 mm.
- Mehlstreuer, montiert zwischen den Druckbrettern.
- Mehlstreuer, montiert auf dem gegenläufigen Band.
- Druckbrett mit drei Messern für 4er-Teilung\*
- Druckbrett mit drei Messern (4er-Teilung)\*, einschl. Form- und Zuführstation für Kastenverbände
- Druckbrett mit drei verstellbaren Messern (4er-Teilung)
- Maschinenrahmen aus Edelstahl
- Längere Beine (Standard ist 590 zzgl. Räder 140 mm)
- Einlaufband mit Schutzabdeckung - für optimalen Abstand zwischen den einzelnen Teilstücken
- Flachere Seitenführungen (H = 10 mm) mit Antihafbeschichtung für das zweite Druckbrett
- Gegenläufiges Band mit separatem Antrieb anstelle des zweiten Druckbrettes, Bandgeschwindigkeit variabel Einschl. Start-Stopp-Einheit
- Parallel verstellbare Seitenführungen:  
H = 20 mm, aus lebensmittelechtem Kunststoff  
H = 10 mm, mit Antihafbeschichtung
- Einstellbares Auffangblech, ersetzt das Standardauffangblech
- Brotkastentransporteinheit mit Belegungsvorrichtung aus Edelstahl, L = 4.500 mm. Länge bis zu 7.500 mm auf Anfrage
- Wirkbänder in Sonderausführung

\* Abstand muss angegeben werden

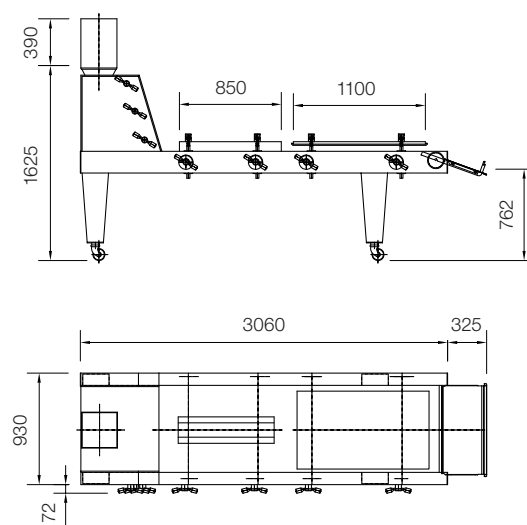


### Technische Daten

Leistung .....	bis zu 3.600 Teilstücke/h
Gewichtsbereich* .....	30-1800 g
Arbeitsbreite .....	bis zu 650 mm
Anschlusswert .....	1.1 kW

\* abhängig von Leistung und Teigbeschaffenheit

### Abmessungen



Daten können jederzeit und ohne Vorankündigung geändert werden

# Langwirker

## Langwirkmaschine MO-300

Leistung: bis zu 3.000 Stück/h

Das skandinavische Original zum Langwirken von Brot, Baguette und Brötchen. Druckbrett aufklappbar für leichte Reinigung.

### Merkmale

Zentral einstellbarer Einlauf im Trichter garantiert exakte Zuführung der Teigstücke. Zwei Walzenpaare (B = 400 mm) aus lebensmittel-echtem Kunststoff mit feder-gelagerten Abstreifern.

Aufklappbares Druckbrett (L = 1.100 mm, B = 650 mm)

Eine Auffangwanne mit zwei Positionen ermöglicht des Auslauf in gerader Linie. Handgriffe für Walzen und Druckbrett wahlweise links oder rechts am Maschinenrahmen montiert



### Optionen

- Längere Beine (Standard ist 580 zuzügl. Räder 140 mm)
- Spezieller Trichter für seitliche (links oder rechts) Beschickung der Maschine
- Flachere Seitenführungen (H = 10 mm) mit Antihafbeschichtung
- Gegenläufiges Band mit fester Geschwindigkeit inkl. Start-Stop-Vorrichtung. Leistung bis zu 1.800 Stück pro Stunde.
- Parallel verstellbare Seitenführungen:
  - H = 20 mm, aus lebensmittelechtem Kunststoff
  - H = 10 mm, mit Antihaf-Beschichtung
- Drei feste Messer im Druckbrett für 4-Teile (Abstand muss angegeben werden)
- Druckbrett mit drei Messern (4er-Teilung)
- Maschinenrahmen aus Edelstahl
- Wirkbänder in Sonderausführung



Schutzabdeckung zur einfachen Reinigung kippbar



Parallel verstellbare Seitenführungen (Option)



Zentral einstellbare Einlaufklappen im Trichter mit Größenanzeige



Auffangwanne mit zwei Positionen

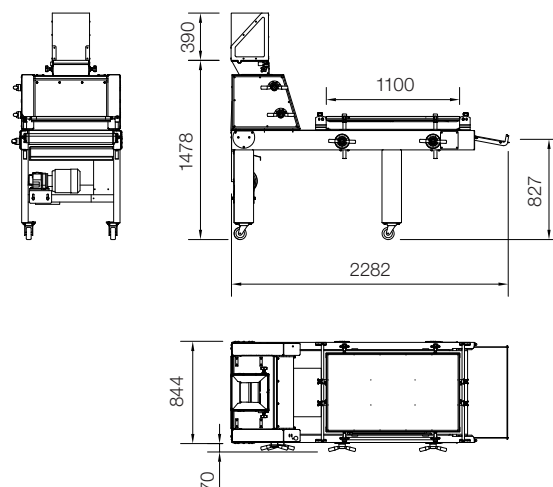
### Technische Daten

Leistung	bis zu 3.000 Teigstücke/h
Gewichtsbereich*	30-1800 g
Arbeitsbreite	bis zu 650 mm
Anschlusswert	1.1 kW

\* abhängig von Leistung und Teigbeschaffenheit

Daten können jederzeit und ohne Vorankündigung geändert werden

### Abmessungen





# Becherwerk für MO-300

## Becherwerk CE-100

Leistung: bis zu 2.000 Stück/h

Ein Becherwerk zum Transport von Teigstücken von der Rundwirkmaschine zur Langwirkmaschine MO-300.

### Merkmale

Für die Montage an der Langwirkmaschine MO-300. Am Förderband (B = 200 mm) sind im Abstand von 300 mm die Becher montiert.

Eine Fotozelle steuert die Eingabe der einzelnen Teigstücke. Durch den Einführtrichter gelangt das Teigstück in einen leeren Becher.

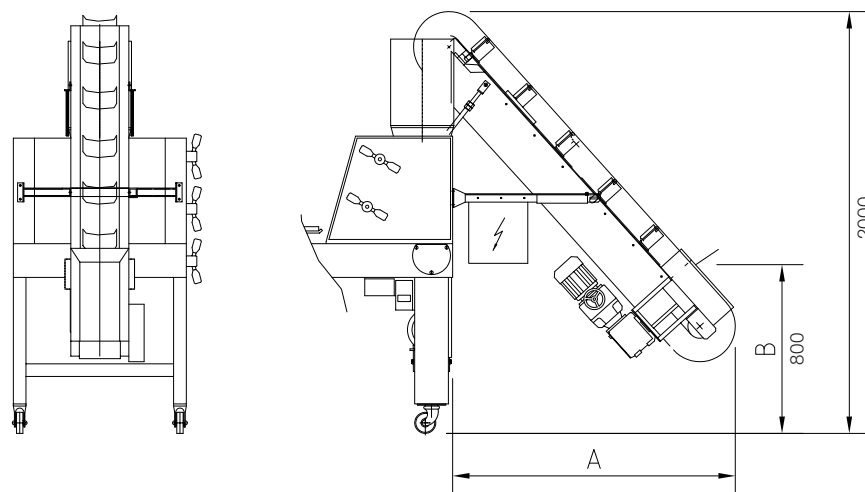


### Technische Daten

Kapazitätsbereich ..... bis zu 2.000 Teigstücke/h  
Gewichtsbereich\* ..... 100-1500 g  
Arbeitsbreite ..... 0.25 kW

\* abhängig von Leistung und Teigbeschaffenheit

### Abmessungen



Daten können jederzeit und ohne Vorankündigung geändert werden

# Wirkerweiterung

## Wirkerweiterung **MO-211** mit gegenläufigem Band

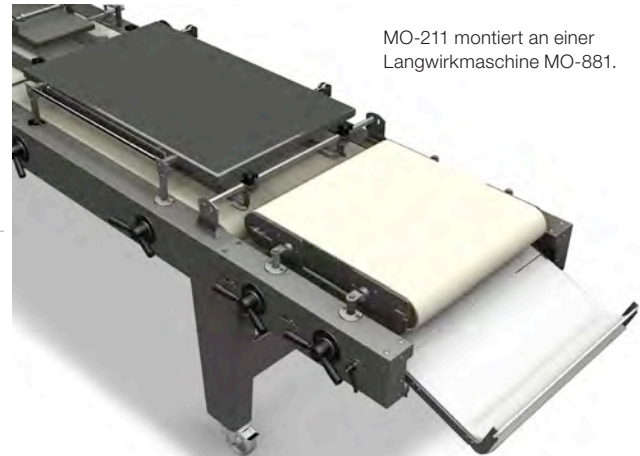
Eine separate Wirkeinheit mit gegenläufigem Band für noch bessere Langwirkergebnisse.

### Merkmale

Motorisiertes Druckbrett oben - in der Höhe einstellbar.  
Feststehendes Unterteil, um eine gegenläufige Drehung des Teigstückes zu erreichen.

Für die Montage an einer Langwirmaschine MO-881: lackiert oder in Edelstahl, mit gemeinsamer elektrischer Steuerung.

Für die Montage an anderen Langwirmaschinen: lackiert oder in Edelstahl mit separater elektrischer Steuerung. Fahrbares, höhenverstellbares Untergestell.



MO-211 montiert an einer Langwirmaschine MO-881.

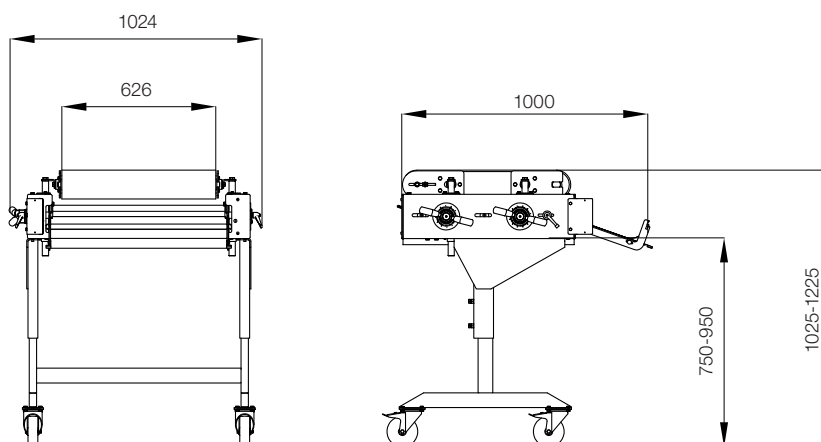
### Optionen

- **MO-211:** Standard, lackiert - für Montage an einer lackierten MO-881
- **MO-211:** in Edelstahl, für Montage an einer MO-881 in Edelstahl-Ausführung
- **MO-211:** Standard, lackiert mit fahrbarem Untergestell
- **MO-211:** in Edelstahl, montiert auf einem fahrbarem Untergestell



MO-211 mit fahrbarem Untergestell.

### Abmessungen



*Daten können jederzeit und ohne Vorankündigung geändert werden*

# Baguette-Langwirker

## Baguette-Langwirker **BM-1**

Leistung: bis zu 1.500 Stück/h

Äußerst flexible Langwirkmachine zur Herstellung von französischen Baguettes und anderen Langbroten. Maschinenabdeckungen aus Edelstahl. Schutzabdeckung über dem Einlauf.

### Merkmale

Einstellbare Einzugsrollen und Wirkbänder, variable Bandgeschwindigkeit. Integrierte und einziehbare Auffangwanne mit Sicherheitschalterleiste am Einlauf.

Maschine in Edelstahlausführung.

### Optionen

- Untergestell aus Edelstahl mit vier Rädern, H = 880 mm
- Einlaufband-Geschwindigkeit synchronisiert mit der Maschinen-Geschwindigkeit
- Auslaufband mit separatem Antrieb. B = 800 mm, L = 1.500 mm Untergestell aus Edelstahl mit vier Rädern, davon zwei mit Bremse
- Spitzenden-Formband
- Verstellbare Seitenführungen zum Langwirken von Baguette und Brot

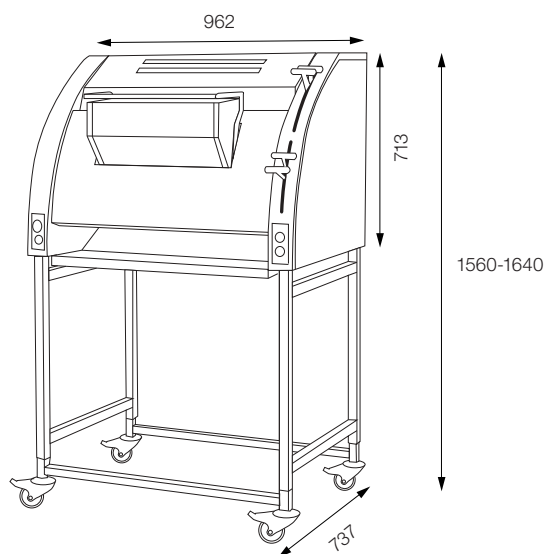
### Technische Daten

Leistung ..... bis zu 1.500 Teigstücke/h  
Gewichtsbereich\* ..... 50-1200 g  
Arbeitsbreite ..... bis zu 800 mm  
Anschlusswert ..... 1.1 kW

\* abhängig von Leistung und Teigbeschaffenheit



### Abmessungen



Daten können jederzeit und ohne Vorankündigung geändert werden

Wir haben die Ausrüstung und das Fachwissen,  
das Sie für Ihre Bäckerei benötigen



Sveba-Dahlen entwickelt, produziert und vermarktet Brotanlagen, Stikken-, Etagen- und Tunnelöfen, Gärchränke und Fermentierungsanlagen. Wir beliefern Bäckereien, Supermärkte, Restaurants und Catering-Betriebe aller Größenordnungen auf der ganzen Welt.

Besuchen Sie unsere Website!

**SVEBA  
DAHLIN**

*The baker's best friend*

**[www.sveba-dahlen.com](http://www.sveba-dahlen.com)**

Sveba-Dahlen AB, 518 32 Fristad, Schweden  
Telefon: +46 33-15 15 00, Fax: +46 33-15 15 99, mail@sveba-dahlen.se